

IVECO NEW DAILY €6

4 TON



IVECO

IVECO NEW DAILY €6

35S16A8 V

מידות (מ"מ) / מסחרי אחוד

4100		3520L		3520	A	מרחק סרנים
H3=2100	H2=1900	H3=2100	H2=1900	H2=1900		גובה פנימי
7128		5963		5558	B	אורך כללי ללא מדרגה אחורית
2010					E	רוחב כללי
2860	2660	2860	2660	2660	K	גובה כללי ללא עומס
680						גובה משטח העמסה (ללא עומס)
2126		1519		1141	D	שלוחה אחורית
1008					C	שלוחה קדמית
11						זווית כניסה (מעלות)
10	10	12	12	16		זווית נטישה (מעלות)
4680		3540		3130		אורך רצפת תא מטען
1740						רוחב פנימי
1317						רוחב פנימי בין בתי גלגלים
280						גובה בתי גלגלים מעל רצפת הרכב
18	16	13.4	12	10.8		נפח תא מטען (מ"ק)
1530						דלת אחורית - רוחב מפתח
2000	1800	2000	1800	1800		דלת אחורית - גובה מפתח **
1260						דלת צד - רוחב מפתח
1800						דלת צד - גובה מפתח **
6900	6900	6040	6040	6040		רדיוס סיבוב בין מדרכות
7240	7240	6370	6370	6370		רדיוס סיבוב בין קירות

**גובה מפתח דלת אחורית או דלת צד קטן במידה ומוסיפים ציפוי רצפה

משקלים (ק"ג) / מסחרי אחוד

4100		3520L		3520	מרחק סרנים
H3=2100	H2=1900	H3=2100	H2=1900	H2=1900	גובה פנימי
3800					משקל כולל מורשה
1900					עומס מורשה סרן קדמי
2240					עומס מורשה סרן אחורי
1371	1369	1355	1334	1347	משקל עצמי סרן קדמי
885	882	839	850	801	משקל עצמי סרן אחורי
2256	2251	2194	2184	2148	משקל עצמי שלדה
1544	1550	1606	1616	1652	עומס מותר

המשקלים הם בסטייה של +/- 3% ותלויים במפרט הסופי של הרכב

בטיחות

מערכת למניעת נעילת גלגלים	ABS
מערכת בקרת יציבות	ESP9
מערכת לחלוקת מאמצי בלימה	EBD
מערכת למניעת החלקה בתאוצה	ASR
להתרעת סטייה מנתיב והתנגשות מלפנים	מובילאיי
כרית אוויר לנהג + חגורות בטיחות מתכווננות	

מנוע

F1AGL411G VGT Euro 6	מנוע
4	מס' בוכנות
88 מ"מ	קדח בוכנה
94 מ"מ	מהלך בוכנה
2287 סמ"ק	נפח
156/3250	הספק מירבי: סל"ד/כ"ס
380/1500-2500	מומנט מירבי: ניוטון - מטר
EGR Euro 6	תקן בקרת מזהמים

מכלולים

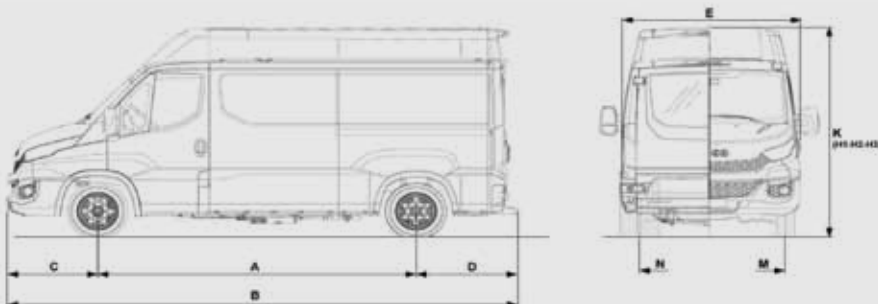
קדמיים: מתלה נפרד 4 - עלי רוחבי, עצמות עצה כפולות ובולמי זעזועים אחוריים:מתלה קפיצים פרבוליים עם בולמי זעזועים ומייצב	מתלים
שילדת סולם מפלדה. מידות במ"מ: 150X56X3	שילדה
הגה הידראולי קוטר 390 מ"מ	מערכת היגוי
מערכת הידראולית כפולה • בלמי דיסק מלפנים ומאחור בלמי חניה על סרן אחורי • מערכת למניעת נעילת גלגלים ABS מערכת חלוקה אלקטרונית של כוח הבלימה EBD מערכת בקרת יציבות אלקטרונית ESP	מערכת בלמים
235/65R16 עם צמיג בודד בסרן אחורי	צמיגים
מתח: 12V • מצבר: 110 אי"ש • אלטרנטור: 150 אמפר	מערכת חשמל
70 ליטר	מיכל דלק

תיבת הילוכים

אוטומטית	
HI-Matic 6V470A	דגם
1+8	מס' הילוכים
4.696	1
3.130	2
2.106	3
1.667	4
1.285	5
1.000	6
0.839	7
0.667	8
1:3.297	R

אבזור

כסא נהג הידראולי
הגה רב-תכליתי עם פקדים
מחשב דרך
בקרת שיוט
בקרת אקלים אלקטרונית
נעילה מרכזית עם שלט
זוג חלונות חשמל
מראות צד רחבות, חשמליות ומחוממות
שמשה קדמית א-תרמית
עמוד הגה מתכוונן
משענות ראש קדמיות
מחזיק כוסות לנהג ולנוסע
תאי אחסון בדלתות ומעל לשמשה
פנסי ערפל אקטיביים
דלתות אחוריות נפתחות ב 270 מעלות





סמלת
MCA



המידע הנ"ל הינו בעלי אופי של מידע כללי בלבד, היצרן והיבואן רשאים בכל זמן ומעת לעת עקב נסיבות טכניות או אחרות, לשנות כל אחד מהפרטים או מהפרטים של הרכב ללא הודעה מוקדמת. הדגמים המופיעים בתמונות הינם להמחשה בלבד ועשויים לכלול פרטים/תוספות אופציונליים בתשלום. ט.ל.ח. 04/2018

*9333